



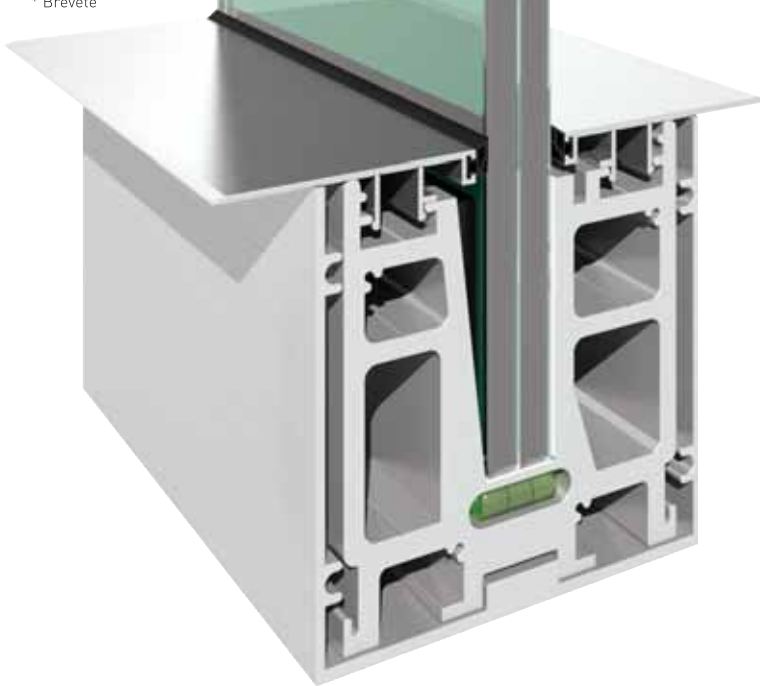
BTS Elegant in-floor glass supporting system distinguish your precious buildings with it's durability, aesthetic view and being brand new system. Besides, it provides more view space. In-floor fixing parts are closed with caps which have special gaskets on it. Provides unlimited view, stability. The best solution Elegant CA50.



PT BSV NO  
2011/09444

- Newest and safest system in railing!
- Unlimited view!
- Aesthetic design!
- Easy cleaning!

\* Patented  
\* Patentiert  
\* Breveté

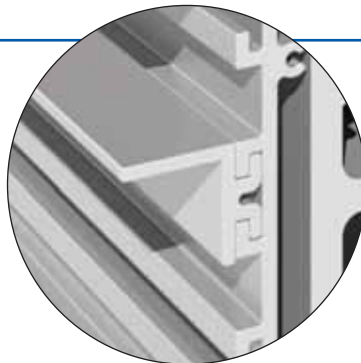
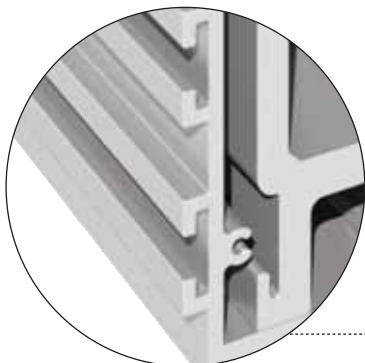


• Durch im Boden versenkte Befestigungssystem entsteht eine größere Nutzungsfläche und freie Sicht. Die Bodensysteme werden mit wasserdichten Profilen bedeckt.

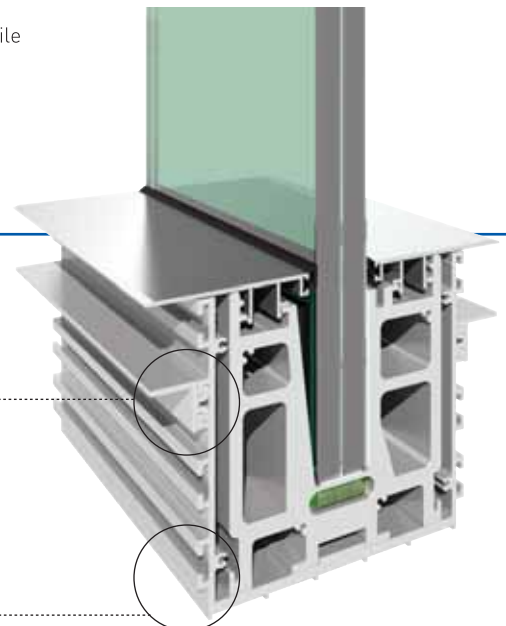
- Innovatives und sicheres Geländersystem
- Freie Sicht
- Ästhetisches Design
- Einfache Reinigung

• Série élégante ajoute une valeur supplémentaire aux structures précieuses et offre également un espace libre dans la zone où l'on applique grâce au système de connexion dans le sol. Ce système est convenable pour le verre feuillté trempé de 12 mm, 16 mm et 20 mm d'épaisseur. Les composants de connexion sous-sol sont protégés par les joints avec grande étanchéité. Laissant la grande visibilité libre, c'est la meilleure solution qui vous fait sentir le confort.

- Système le plus récent et le plus sûr pour garde-corps
- Visibilité illimitée
- Esthétique
- Nettoyage facile



Height Adjusting Profile  
Höheneinstellungsprofil  
Définitions des onglets

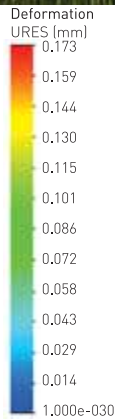
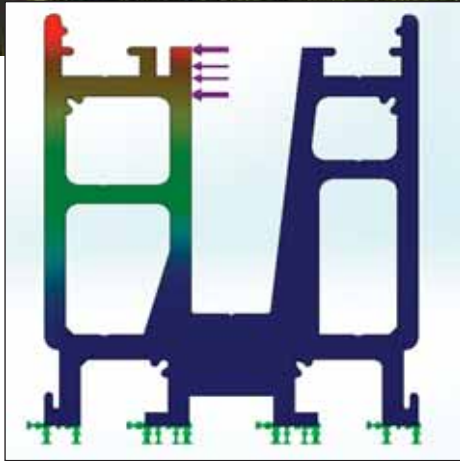
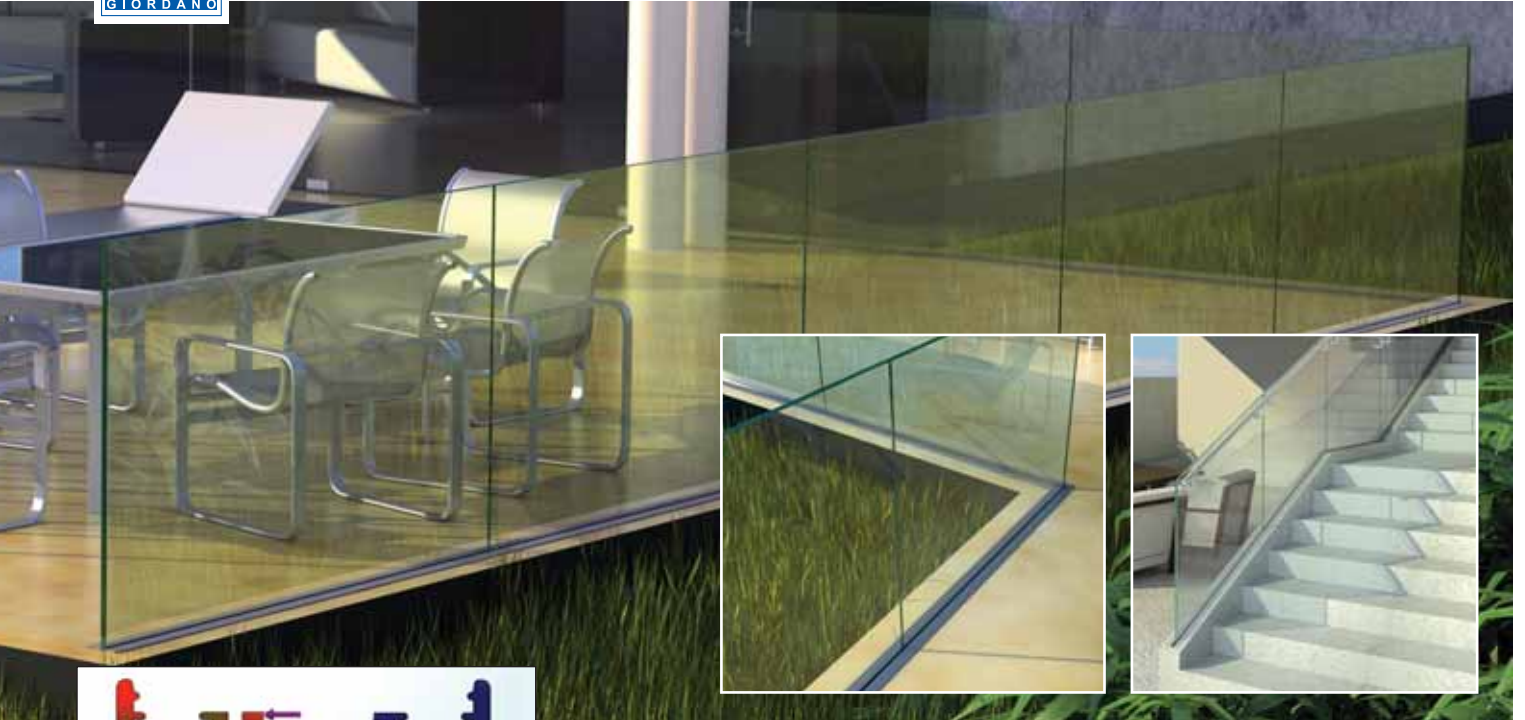


Height Adjusting U Case Profile Option  
Höheneinstellungsprofil für U Gehäuse  
Option pour cadre réglable



# In-Floor Glass Supporting System

Im Boden versenkte Befestigung / Système Connecté Sous-Sol



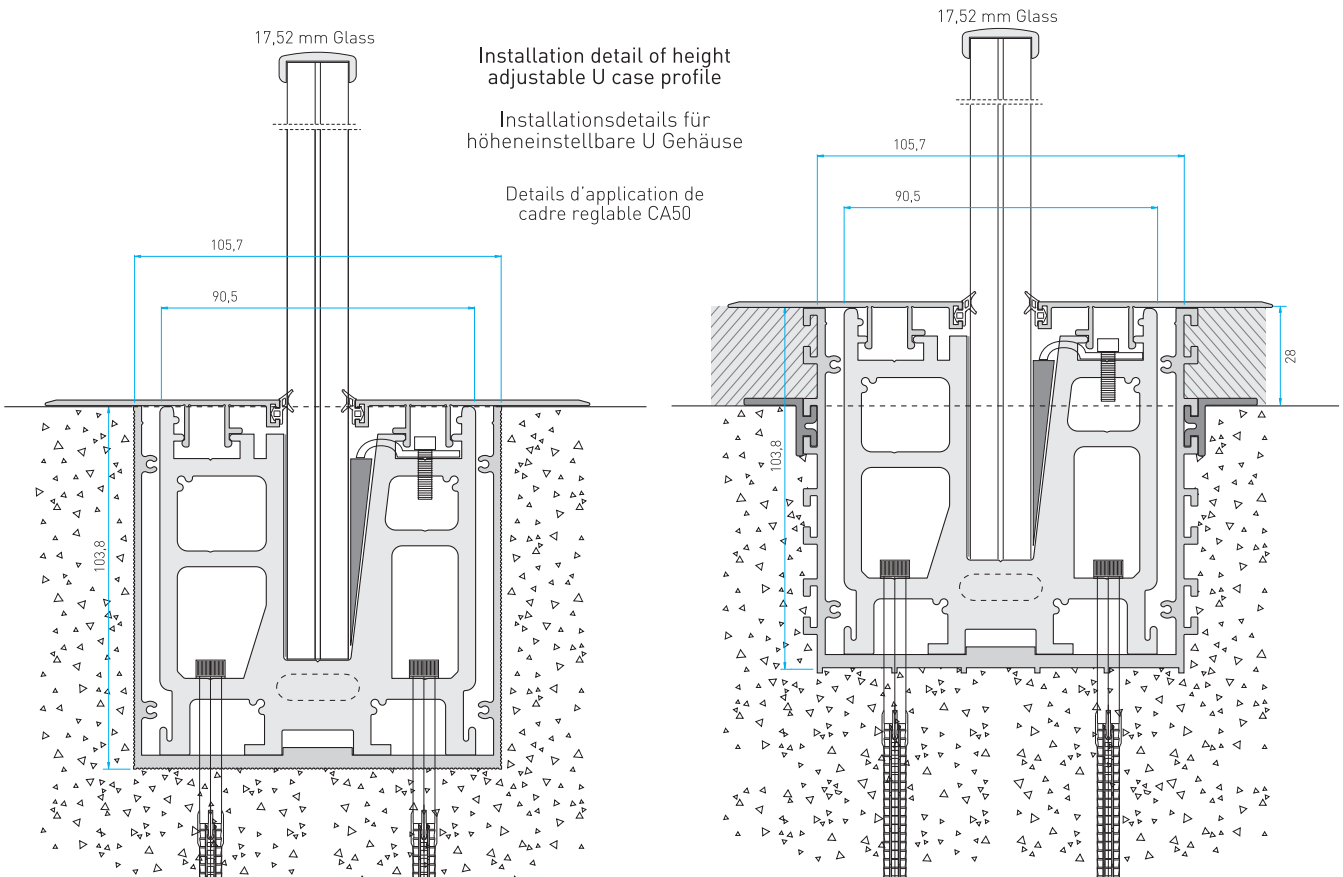
## ELEGANT SERIES CA50

Mass/Block/Masse: 9.89846 kg  
 Volume/Volumen/Volume: 0.000517958 m<sup>3</sup>  
 Density/Dichte/Densité: 2700 kg/m<sup>3</sup>  
 Weight/Gewicht/Poids/Force: 13.7052 N

Alloy EN AW 6063  
 Stress and relocation results on 1m base profile with 1 tone (10.000 nt) horizontal load to the highest surface of the profile.

Belastungs- und Verlagerungsergebnisse auf 1 m Basis Profil bei Belastung mit 1 Tonne (10.000 NT), horizontale Belastung auf der höchsten Oberfläche des Profils.

EN AW 6063  
 Le stress et le démenagement résultant sur la surface la plus haute de profilé de base de 1 mt à la suite d'une charge horizontale de 1000 kg.





↓ System Components / Systemteile / Composants du Système



Code: C50-6548

8 x 20



Plastic wedge and Wedge locking  
Verfestigungsteil und -schraube  
Dispositif du serrage et le vis

11x150



PVC Protection sheets  
PVC Stoßplatte  
Protecteurs en plastique



Plastic wedge  
Kunststoffkeil  
Wedge



Please look at page 45 for the 20 mm option of the block  
Bitte sehen Sie die 20 mm Glasoptionen auf Seite 45  
Voir page 45 pour l'option de verre de 20 mm pour ce bloc.

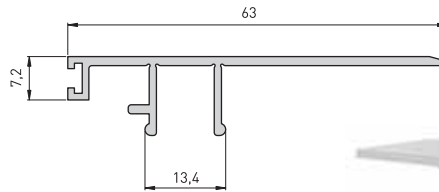
C50 PACKAGE

- 1 pcs. C50-6548 Main block
- 2 pcs. 11x150 Screw
- 2 pcs. Expansion bolts
- 1 pcs. Pressing wedge
- 1 pcs. Locking key

↓ System Covers / Abdeckprofile/ Couvres du Système



Code: CA50-6550



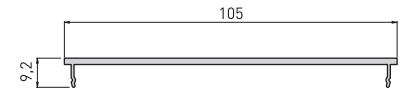
Look at the page 45 for the 20 mm glass option of this cover.

Die 20 mm Glasoptionen sehen Sie Seite 45.

Voir page 45 pour l'option de verre de 20 mm pour ce couvres.



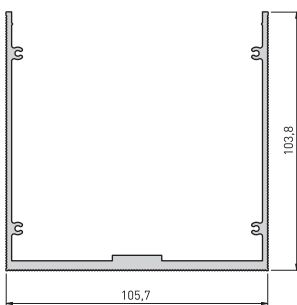
Code: CA50-6585



↓ System Case Profiles / System U Gehäuse / Cadres du Système

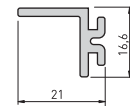
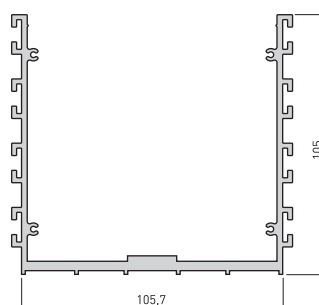


Code: CA50-6557



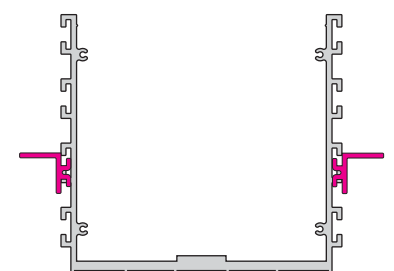
Code: CA50-6830

Height adjustable U case profile  
Höheneinstellbares Gehäuse  
Cadre permettant de régler la hauteur



Code: CA50-6831

Height adjustable U case profile support  
Höheneinstellungsprofil  
Onglet pour réglage







↓ Montage Details / Montageschritte / Détails de l'installation

ELEGANT SERIES

# CA50

