



ELEGANT SERIES R50

🇬🇧 The other newest model of Elegant railing is R50. It is high quality system only for use in most prestigious, high class projects. It allows to use up to 25mm safety glass. Beside it's simplicity and aesthetic view, it's the last system which makes you feel best stability.

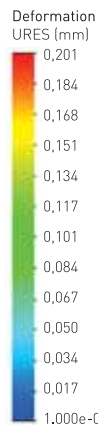
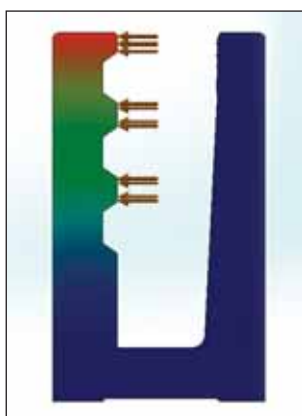
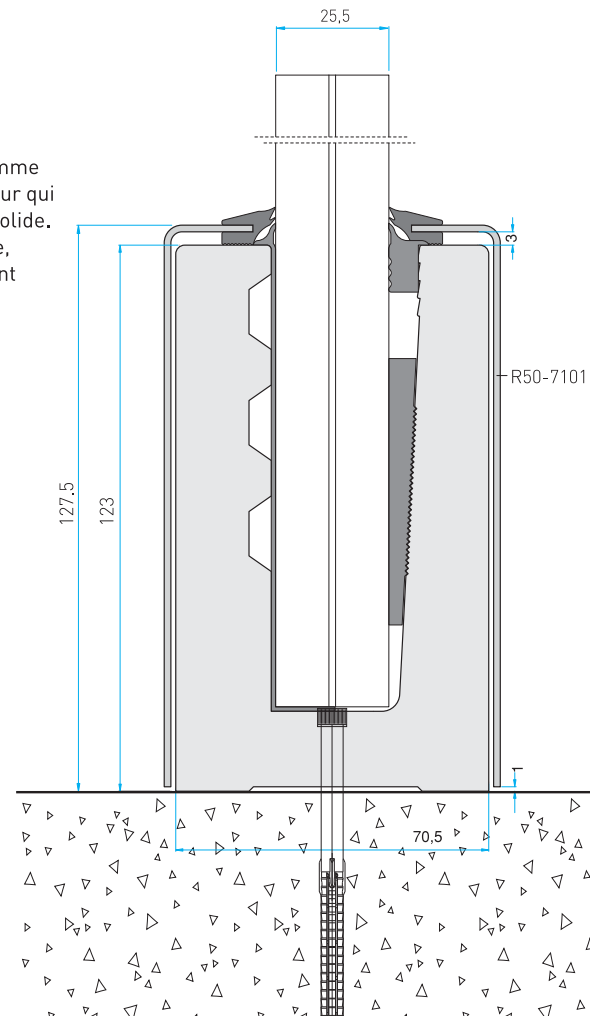
- Inox covers
- Unlimited view
- Aesthetic design
- Easy cleaning

🇩🇪 Das neueste Modell der Elegant Geländersysteme ist unser R50. Dieses Modell kann bis zu 25 mm Glasstärke benutzt werden.

- Inox Abdeckprofile
- Freie Sicht
- Ästhetisches Design
- Einfache Reinigung

🇫🇷 Le modèle R50 utilise comme verre de 25 mm d'épaisseur qui rend ce système le plus solide. Le garde corps est simple, esthétique mais également très solide.

- Couvre en Inox
- Visibilité illimitée
- Esthétique
- Nettoyage facile



Mass/Block/Masse: 13.8639 kg
 Volume/Volumen/Volume: 0.00513479 m³
 Density/Dichte/Densité: 2700 kg/m³
 Weight/Gewicht/Poids/Force: 135.866 N

Alloy EN AW 6063
 Stress and relocation results on 1 m. base profile with 1 tone (10.000 nt) horizontal load to the highest surface of the profile.

Belastungs- und Verlagerungsergebnisse auf 1 m. Basis Profil bei Belastung mit 1 Tonne (10.000 NT), horizontale Belastung auf der höchsten Oberfläche des Profils.

EN AW 6063
 Le stress et le déménagement résultant sur la surface la plus haute de profilé de base de 1 m. à la suite d'une charge horizontale de 1000 kg.

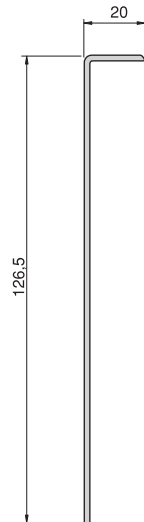
↓ System Components / Systemteile / Composants du Système



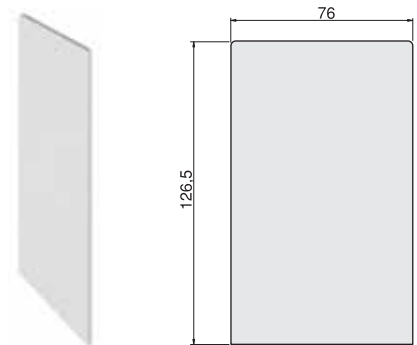
R50 PACKAGE

- 1 pcs. R50-6843 Main profile (150 cm)
- 4 pcs. 11x150 Screw
- 4 pcs. Pressing plastic wedge
- PVC Protection sheets and gaskets

↓ System Covers / Abdeckprofile/ Couvre du Système



↓ Endcaps / Endkappen / Bouchons de fin



↓ Montage Details / Montageschritte / Détails de l'installation

