



ELEGANT SERIES S40

- Elegant S40 is the recent and most economic type in Elegant series which is suitable for 8 mm, 10 mm and 12 mm glass thickness. The glass is fixed with glass pressing mechanism in main profile. It gives aesthetic and sturdy results if it is supported with on-glass profiles connected to the wall.
- Elegant S40 ist das ökonomischste Modell, das Sie mit 8 mm, 10 mm und 12 mm Glasstärke benutzen können. Durch das Verfestigungssystem im Profil wird das Glas stabilisiert.
- C'est le système le plus économique parmi les Systèmes Élégants qui permet utiliser les verres de 8 mm, 10 mm et 12 mm d'épaisseur. On fixe le verre avec un mécanisme de pressage de verre qui se trouve dans le profilé du système.



Deformation URES (mm)

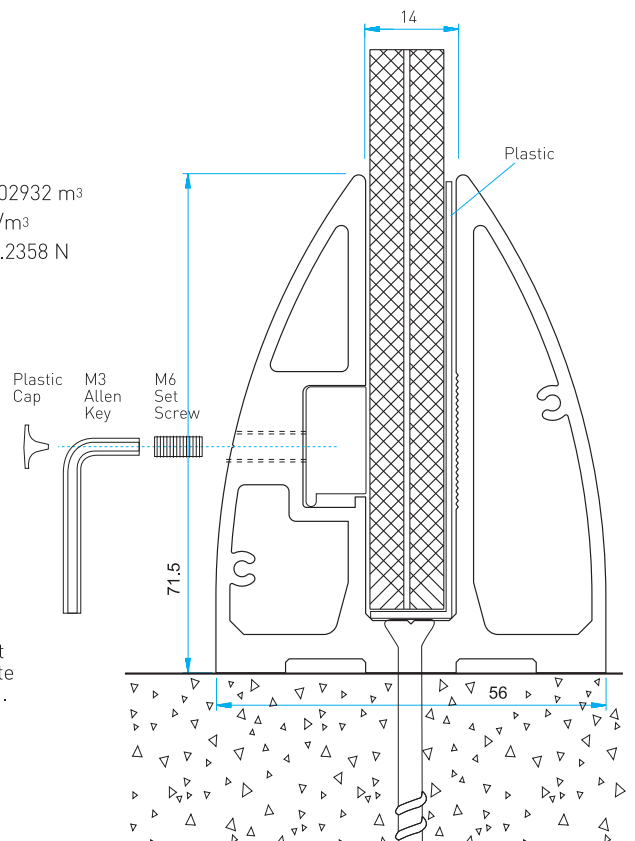
0,135
0,124
0,113
0,102
0,090
0,079
0,068
0,056
0,045
0,034
0,023
0,011
1,000e-030

Mass/Block/Masse: 2.77916 kg
 Volume/Volumen/Volume: 0.00102932 m³
 Density/Dichte/Densité: 2700 kg/m³
 Weight/Gewicht/Poids/Force: 27.2358 N

Alloy EN AW 6063
 Stress and relocation results on 1 m. base profile with 350 kg horizontal load to the highest surface of the profile.

Belastungs- und Verlagerungsergebnisse auf 1 m. Basis Profil bei Belastung mit 350 kg, horizontale Belastung auf der höchsten Oberfläche des Profils.

EN AW 6063
 Le stress et le déménagement résultant sur la surface la plus haute de profilé de base de 1 m. à la suite d'une charge horizontale de 350 kg.



On-Floor Glass Supporting System (Economic Type)

System zur Befestigung auf dem Boden / Système Economique de connexion Au Dessus Du Sol

↓ System Components / Systemteile / Composants de Système



Code: S40-6981

7,5x120
Torx Head Screw



M6 Set Screw

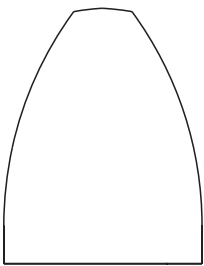


Plastic Cap



PVC Protection sheets
PVC Stoßplatte
Protecteurs en plastique

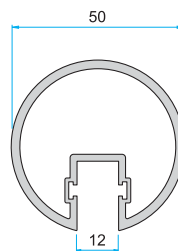
↓ Endcaps / Endkappen / Bouchons de fin



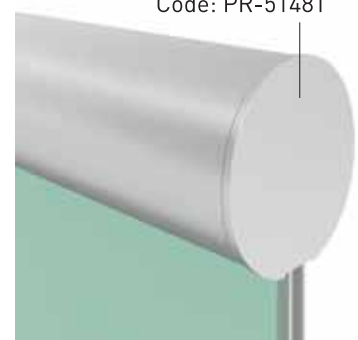
Code: S40-6981K



AK-5146
Glass Fixing Accessory
Glas Befestigungszubehör
Accessoire de fixation de verre



Code: PR-5148
On-Glass Profile
Handläufe
De Profilés sur verre



Code: PR-5148T

